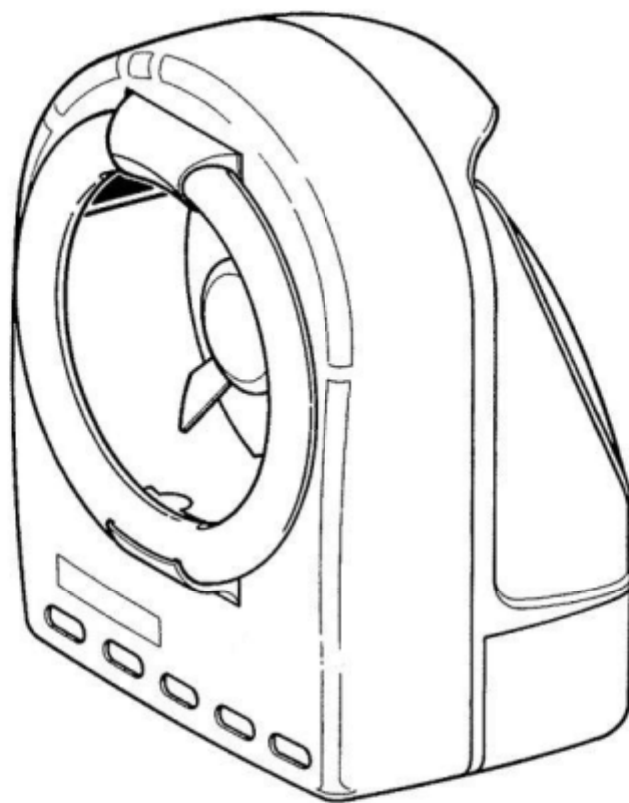


CAPTOR[®]



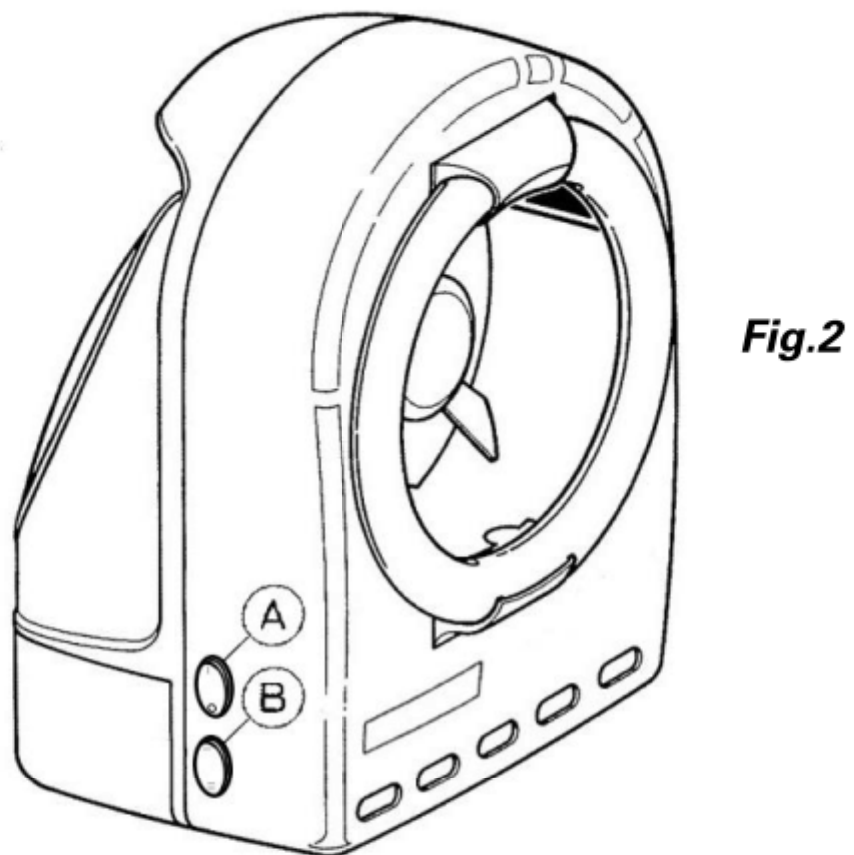
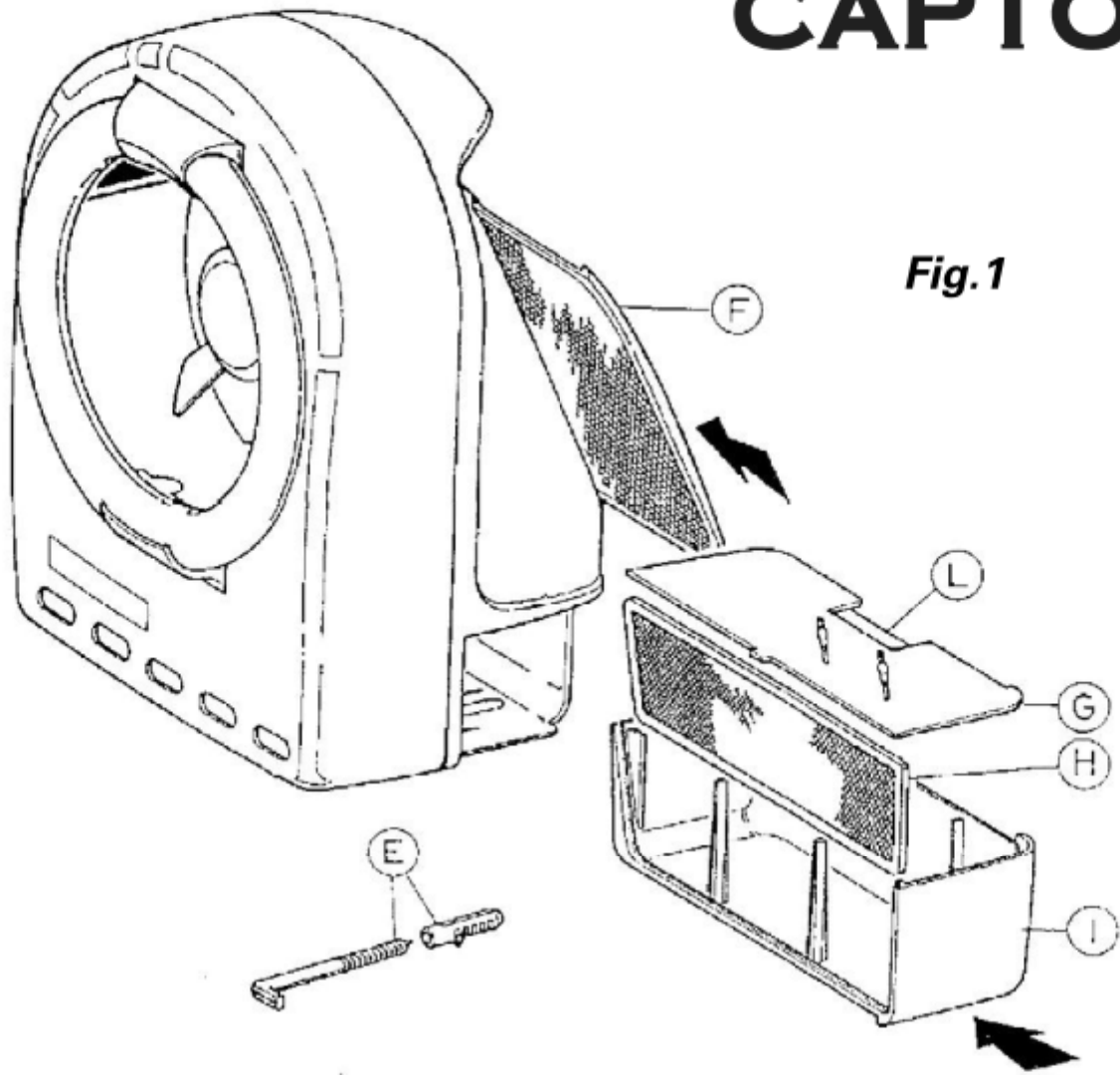
ARMADILHA LUMINOSA POR SUCÇÃO PROFISSIONAL - 220V

MANUAL DE INSTRUÇÕES



Importado por:
Ascend Global Ind. Com. Ltda.
www.ascendglobal.com
(11)3873-3122

CAPTOR®



CAPTOR

IMPORTANTES INSTRUÇÕES PARA A SEGURANÇA

Antes de utilizar o seu aparelho, leia atentamente as instruções contidas neste manual, pois fornecem importantes indicações relativas à segurança de instalação de uso e manutenção. Este manual deve ser conservado e enviado ao novo utilizador em caso de cessão do aparelho.

O Fabricante reserva-se de variar as características do produto sem aviso prévio. Os dados técnicos são simplesmente indicativos.

1. Este aparelho é exclusivamente destinado ao uso para qual foi concebido, a captura de insetos, não sendo o Fabricante responsável por eventuais danos devidos a um uso impróprio.
2. Depois de ter retirado a embalagem, verifique se o aparelho está intacto e não apresente sinais visíveis de alterações ou avarias.
3. Mantenha os componentes da embalagem (saquinhos de plástico, elementos de isopor, etc...) distante do alcance das crianças dado que representam potenciais fontes de perigo.
4. Não usar o aparelho se o mesmo estiver molhado ou se o cabo ou o plugue estiverem danificados.
5. Não usar o aparelho se o cabo elétrico ou plugue estiverem danificados, e envie o produto ao Serviço de Assistência Técnica mais próximo, ou ainda junto a um técnico qualificado de forma a prevenir qualquer risco.
6. Evitar que o cabo ou o plugue toquem superfícies quentes.
7. Nunca expor o aparelho à chuva, não deixá-lo em áreas descobertas ou em ambientes com muita poeira.
8. Desconectar da tomada quando não for usado.
9. Sempre tenha certeza que haja bastante espaço ao redor do CAPTOR para a circulação do ar.
10. Antes de inserir o plug na tomada, verificar se a tensão da rede é compatível com o aparelho para não perder a garantia.
11. O uso deste aparelho implica o respeito de algumas regras fundamentais válidas para todos os aparelhos elétricos:
 - não manusear o aparelho com as mãos molhadas;
 - não manusear com os pés descalços;
 - não puxar o cabo de alimentação ou o próprio aparelho para

desligá-lo da tomada. Desligue segurando pelo plugue, e nunca pelo cabo.

- não permitir que o aparelho seja usado por crianças ou pessoas incapazes sem vigilância.

12. As crianças não devem brincar com o aparelho. A limpeza e manutenção devem ser feitas pelo utilizador e não por crianças sem supervisão.

INSTRUÇÕES DE USO

Se você recebeu o produto via correio, montar os filtros F , H e a cobertura do receptáculo G como mostrado no desenho.

Apertar o botão A (“O” - “I”) na posição “I”, as lâmpadas se acendem e o ventilador começa a girar. O botão B (“I” - “II”) regula a velocidade de aspiração: “I” para a menor velocidade, a ser usada à noite, pois é bem silencioso; “II” para a velocidade máxima, a ser usada de dia, quando voam insetos maiores e mais rápidos. Alguns modelos possuem uma única velocidade de aspiração intermediária.

ATENÇÃO: Dentro do modelo 363 há uma lâmpada germicida que é prejudicial no caso de irradiação direta. Se por qualquer motivo for verificada rupturas no corpo do aparelho de modo a tornar visível a lâmpada germicida, desligar imediatamente o aparelho e leva-lo para a assistência técnica autorizada mais próxima. Para se obter o máximo de desempenho, a lâmpada germicida deve ser limpa por uma assistência técnica autorizada a cada 3000 horas de funcionamento e substituída a cada 8000 horas.

POSICIONAMENTO



A armadilha luminosa foi projetada só para o uso interno.

Evitar a exposição dos olhos ou da pele aos raios UV-A do aparelho a distâncias inferiores a 1 metro.

Colocar o CAPTOR sobre móveis, estantes ou no chão, mas sem-

pre em posição vertical. Pode ser usado também o prendedor E fornecido para a montagem em parede.

Posicionar o aparelho preferencialmente a 2 metros de altura, colocando-o nas zonas de maior penumbra do quarto, longe das janelas, caso se queira instalá-lo fixado na parede;

Para o utilizar nos quartos, mantendo as cortinas ou as venezianas fechadas, ligar o CAPTOR ao entardecer, colocando-o sobre uma cadeira ou no criado-mudo com a parte de trás (por onde sai o ar) virado para você.

Posicioná-lo a uma certa distância do lugar onde ficam as pessoas, nas zonas de maior penumbra, mas não além do seu raio de ação (10 a 12 metros).

Evitar locais com rajadas de vento ou intensa circulação de pessoas, pois podem afastar os insetos da armadilha.

MONTAGEM EM PAREDE

Encontrar o lugar correto: a parede tem que ser livre de obstáculos nos lados do aparelho de modo a permitir que a gaveta e o filtro possam ser removidos facilmente, para a limpeza periódica; assegure-se que existe uma tomada perto e que o lugar é protegido da chuva, de respingos e de atmosferas muito sujas.



Verificar se a parede na qual o CAPTOR será colocado é sólida e que no seu interior não passem cabos elétricos ou canos de água.

1. Nas caixas de seu CAPTOR, há um gancho E próprio para fixação em paredes. Retirar o gancho de aço e a bucha do saquinho plástico.
2. Fazer um furo de 40 mm usando uma broca de 8 mm; inserir no buraco a bucha e atarraxar o gancho.
3. Quando o gancho estiver bem fixo na parede, pendurar o CAPTOR, centralizando o gancho debaixo da alça.

LIMPEZA E MANUTENÇÃO



Antes de efetuar qualquer operação de limpeza ou manutenção, tenha certeza de ter desligado o aparelho da rede de energia elétrica.

Antes de desligar o aparelho ou de tirar o filtro ou abrir a porti-

nhola da gaveta, controle que no seu interior não hajam insetos perigosos ainda vivos. Neste caso, deixe o aparelho em funcionamento até a morte destes insetos.

O aparelho é dotado de um filtro removível F que segura o pó e os insetos. É necessário mantê-lo limpo destacando-o e lavando-o com água corrente a cada 5 ou 6 dias ou mais freqüentemente se o CAPTOR trabalha em ambientes com muito pó.

Esvaziar e limpar a gaveta dos insetos a cada 2 ou 3 dias ou mais freqüentemente se o CAPTOR trabalha onde há muitos insetos.

O filtro H da gaveta pode ser lavado do mesmo modo que o anterior. O CAPTOR é dotado de uma gaveta patenteada que se fecha quando é removida do aparelho e se abre quando é reintroduzida. Caso tenha percebido que capturou insetos úteis, remover a gaveta, colocá-la em ambientes abertos, abrir a portinhola L de modo que os insetos úteis possam ser libertados e se afastar.

Para limpar o CAPTOR, utilizar um pano úmido. Nunca mergulhe-o em água.

SUBSTITUIÇÃO DAS LÂMPADAS

Para se ter sempre a máxima eficiência, troque as lâmpadas a cada 2000 horas em um Centro de Assistência Técnica.

As lâmpadas ultravioletas de seu CAPTOR foram estudadas para ter a máxima atração aos insetos voadores. Não substitua as lâmpadas com as que se encontram normalmente nos mercados, pois, tendo um comprimento de onda completamente diferente, não atrai os insetos com a mesma eficácia.

As lâmpadas de reposição originais estão disponíveis no seu Revendedor ou na Ascend Global em São Paulo.

ASSISTÊNCIA TÉCNICA

Se você tiver perguntas ou problemas a respeito do seu CAPTOR, contate seu Revendedor ou o Centro de Assistência Técnica mais próximo.

Todo reparo deve ser executado por um Centro de Assistência Técnica autorizado e exija sempre as peças originais.